

# イーモールド (e-mould) 規格品

お客様のご要望に合うよう様々な種類・サイズをご用意しています。

- 基本サイズ 基本長はL=2000mm (その他の長さにも対応可能)  
又、本ディテールの縮小/拡大オーダーにも対応致します。
- 役物 出隅・入隅・留め加工・木口仕上げなどが対応可能です。
- 納期 通常納期は約2週間です。形状・ロットにより短縮延長があります。

龍野コルク工業株式会社

TEL 0791-63-1301 FAX 0791-63-3106

<http://www.tatsuno-cork.co.jp/>

<b>C-101</b>	<b>クラウンモール</b>	<b>C-102</b>
<b>C-103</b>		<b>C-104</b>
<b>C-105</b>		<b>C-106</b>

# イーモールド (e-mould) 規格品

お客様のご要望に合うよう様々な種類・サイズをご用意しています。

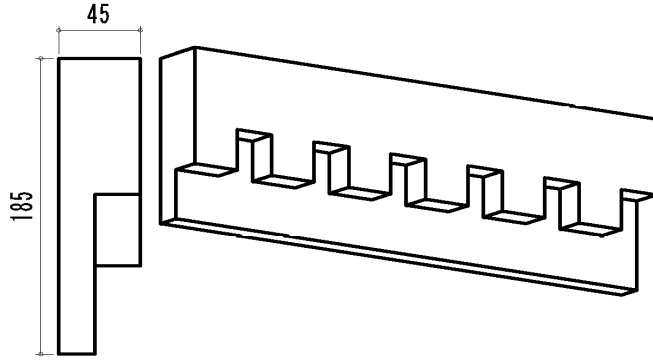
- 基本サイズ 基本長はL=2000mm (その他の長さにも対応可能)  
又、本ディテールの縮小/拡大オーダーにも対応致します。
- 役物 出隅・入隅・留め加工・木口仕上げなどが対応可能です。
- 納期 通常納期は約2週間です。形状・ロットにより短縮延長があります。

龍野コルク工業株式会社

TEL 0791-63-1301 FAX 0791-63-3106

<http://www.tatsuno-cork.co.jp/>

C-107



# イーモールド (e-mould) 規格品

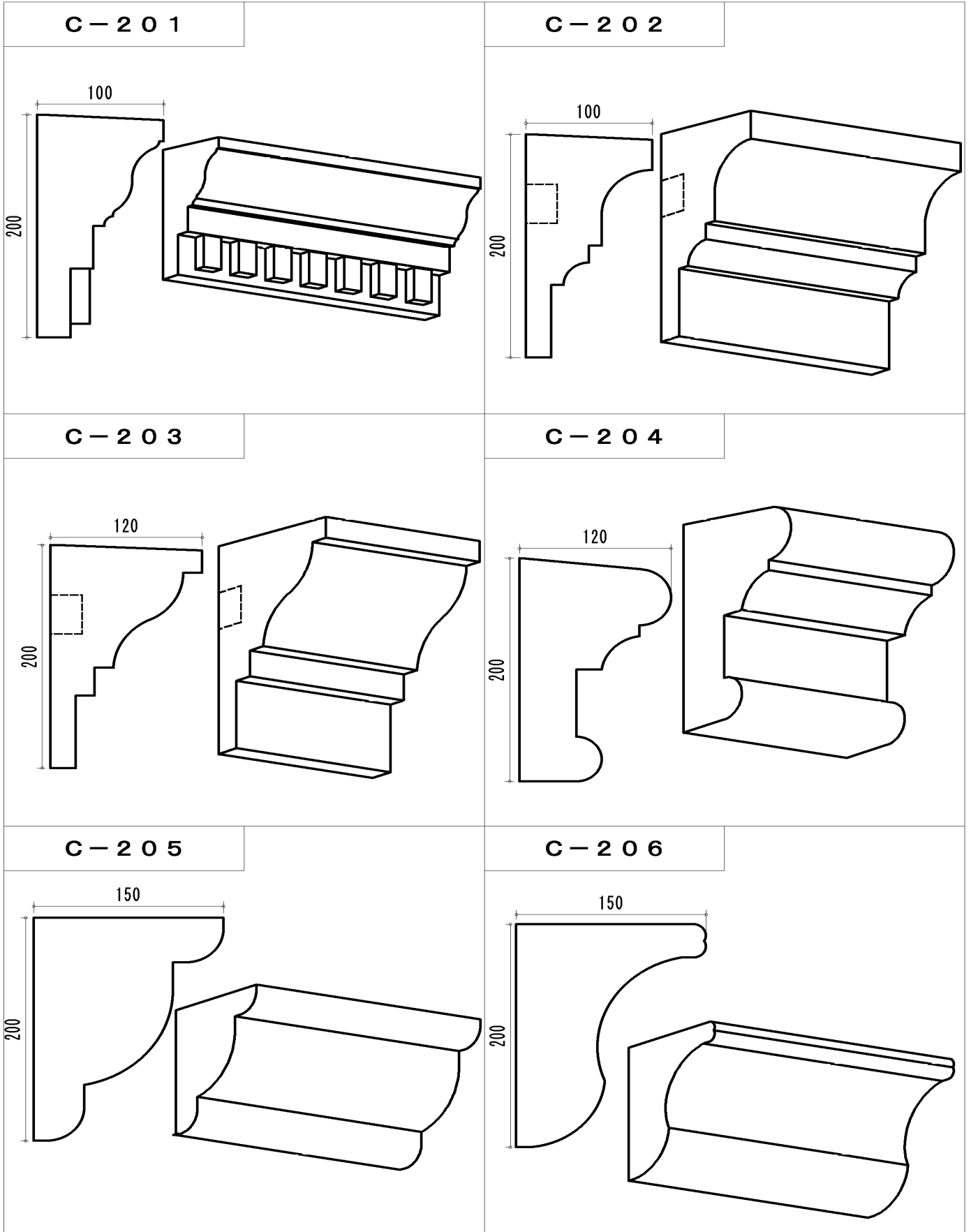
お客様のご要望に合うよう様々な種類・サイズをご用意しています。

- 基本サイズ 基本長はL=2000mm (その他の長さにも対応可能)  
又、本ディテールの縮小/拡大オーダーにも対応致します。
- 役物 出隅・入隅・留め加工・木口仕上げなどが対応可能です。
- 納期 通常納期は約2週間です。形状・ロットにより短縮延長があります。

龍野コルク工業株式会社

TEL 0791-63-1301 FAX 0791-63-3106

<http://www.tatsuno-cork.co.jp/>



# イーモールド (e-mould) 規格品

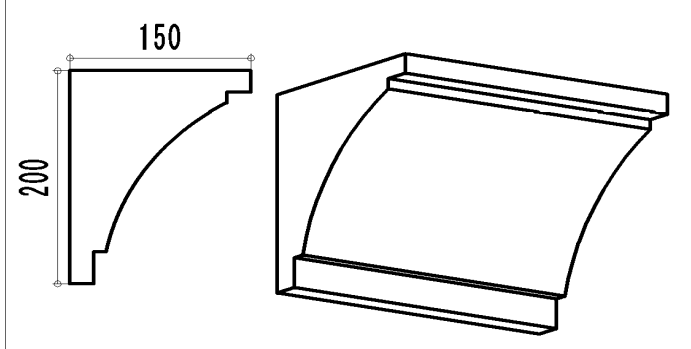
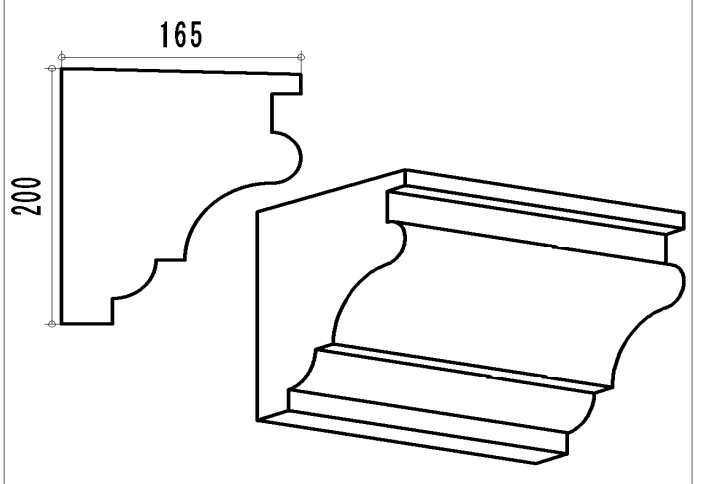
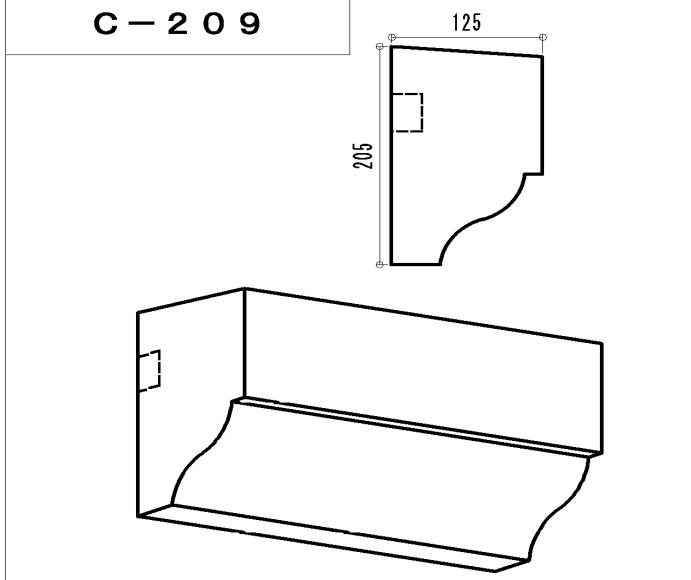
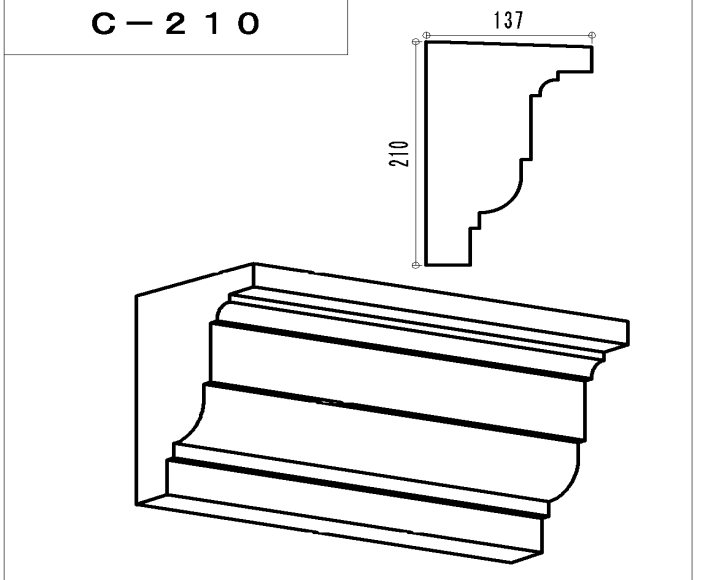
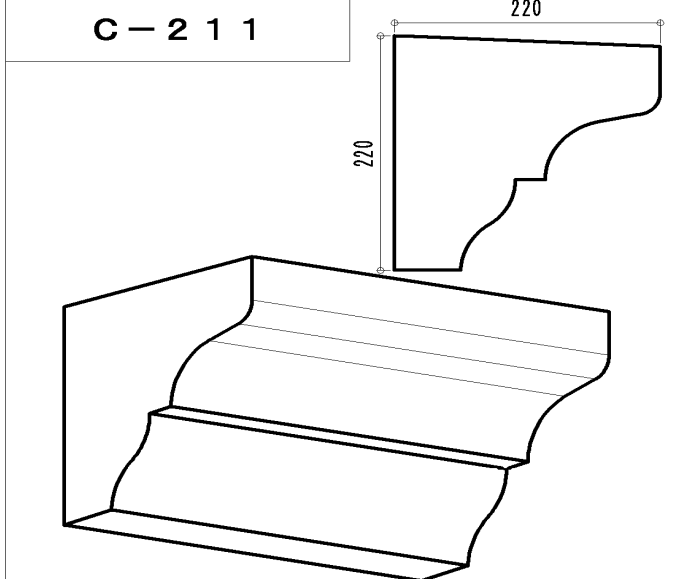
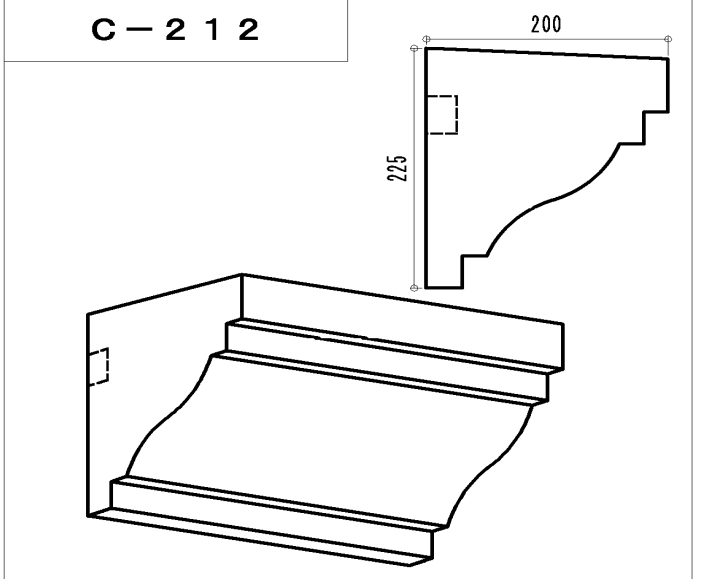
お客様のご要望に合うよう様々な種類・サイズをご用意しています。

- 基本サイズ 基本長はL=2000mm (その他の長さにも対応可能)  
又、本ディテールの縮小/拡大オーダーにも対応致します。
- 役物 出隅・入隅・留め加工・木口仕上げなどが対応可能です。
- 納期 通常納期は約2週間です。形状・ロットにより短縮延長があります。

龍野コルク工業株式会社

TEL 0791-63-1301 FAX 0791-63-3106

<http://www.tatsuno-cork.co.jp/>

<p style="text-align: center;"><b>C-207</b></p> 	<p style="text-align: center;"><b>C-208</b></p> 
<p style="text-align: center;"><b>C-209</b></p> 	<p style="text-align: center;"><b>C-210</b></p> 
<p style="text-align: center;"><b>C-211</b></p> 	<p style="text-align: center;"><b>C-212</b></p> 

# イーモールド (e-mould) 規格品

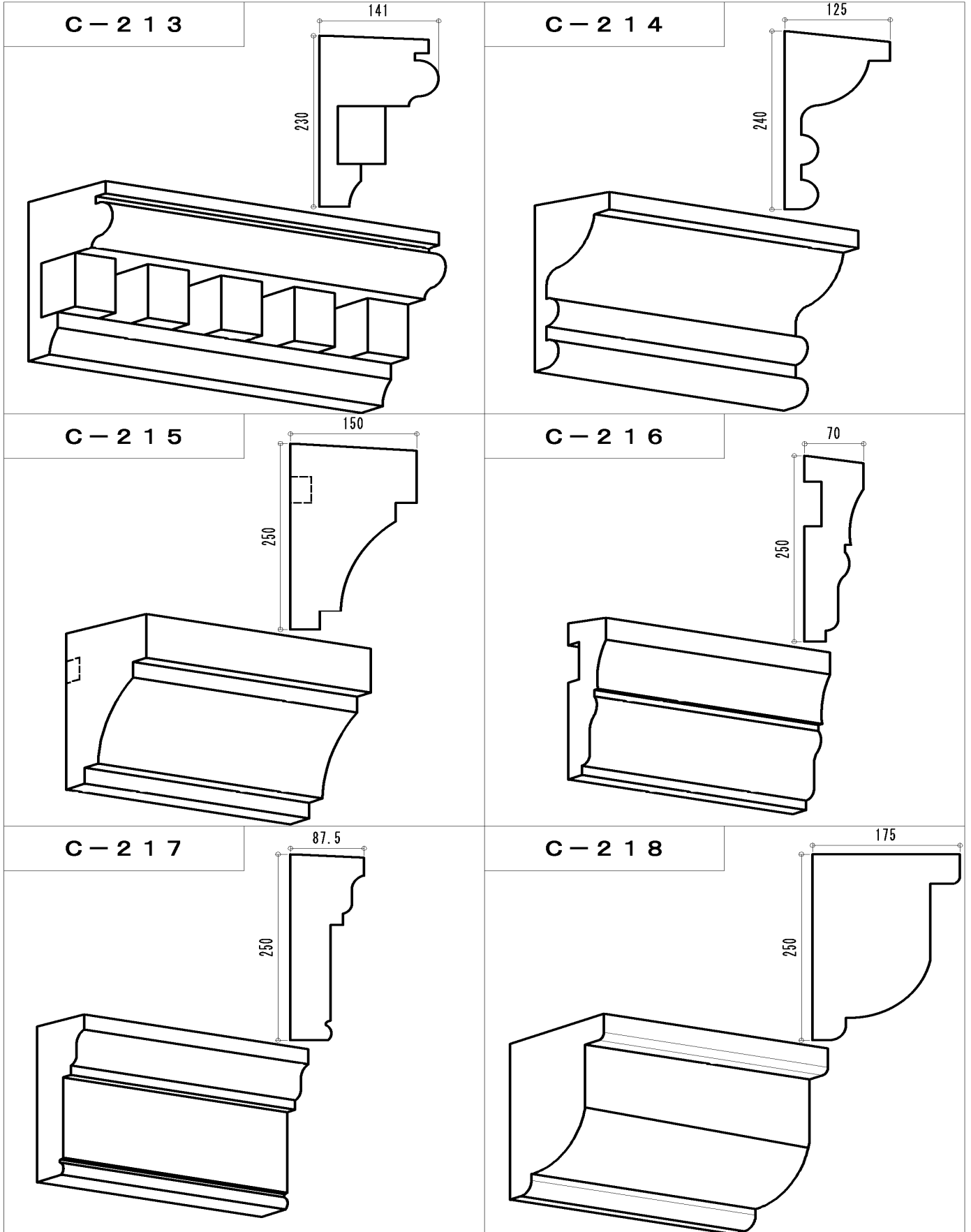
お客様のご要望に合うよう様々な種類・サイズをご用意しています。

- 基本サイズ 基本長はL=2000mm (その他の長さにも対応可能)  
又、本ディテールの縮小/拡大オーダーにも対応致します。
- 役物 出隅・入隅・留め加工・木口仕上げなどが対応可能です。
- 納期 通常納期は約2週間です。形状・ロットにより短縮延長があります。

龍野コルク工業株式会社

TEL 0791-63-1301 FAX 0791-63-3106

<http://www.tatsuno-cork.co.jp/>



# イーモールド (e-mould) 規格品

お客様のご要望に合うよう様々な種類・サイズをご用意しています。

- 基本サイズ 基本長はL=2000mm (その他の長さにも対応可能)  
又、本ディテールの縮小/拡大オーダーにも対応致します。
- 役物 出隅・入隅・留め加工・木口仕上げなどが対応可能です。
- 納期 通常納期は約2週間です。形状・ロットにより短縮延長があります。

龍野コルク工業株式会社

TEL 0791-63-1301 FAX 0791-63-3106

<http://www.tatsuno-cork.co.jp/>

<p style="text-align: center;"><b>C-219</b></p>	<p style="text-align: center;"><b>C-220</b></p>
<p style="text-align: center;"><b>C-221</b></p>	<p style="text-align: center;"><b>C-222</b></p>
Empty space for additional specifications or notes	Empty space for additional specifications or notes

# イーモールド (e-mould) 規格品

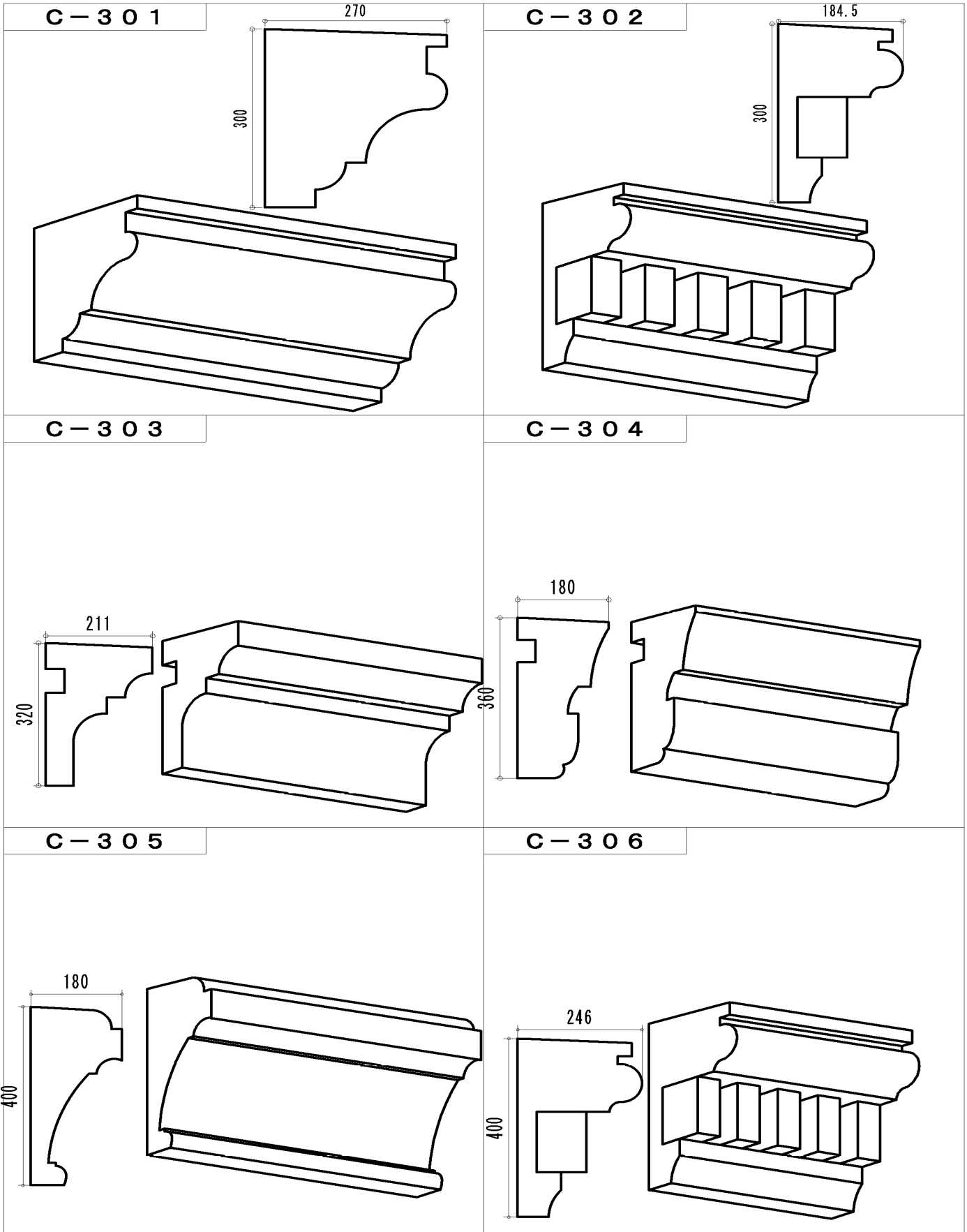
お客様のご要望に合うよう様々な種類・サイズをご用意しています。

- 基本サイズ 基本長はL=2000mm (その他の長さにも対応可能)  
又、本ディテールの縮小/拡大オーダーにも対応致します。
- 役物 出隅・入隅・留め加工・木口仕上げなどが対応可能です。
- 納期 通常納期は約2週間です。形状・ロットにより短縮延長があります。

龍野コルク工業株式会社

TEL 0791-63-1301 FAX 0791-63-3106

<http://www.tatsuno-cork.co.jp/>



# イーモールド (e-mould) 規格品

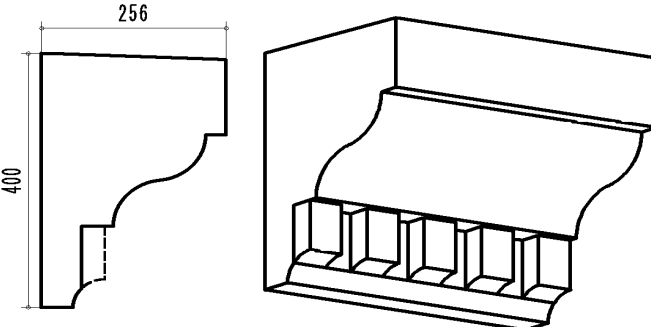
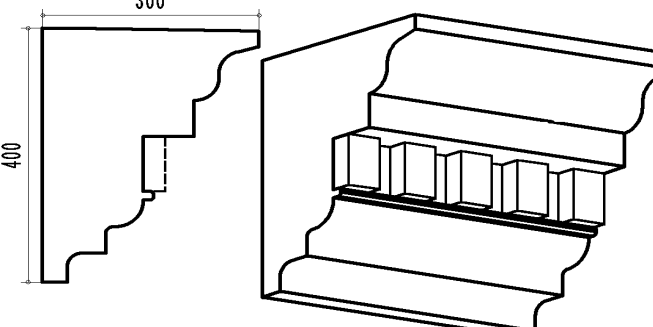
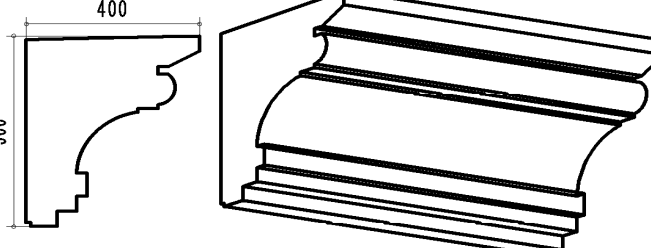
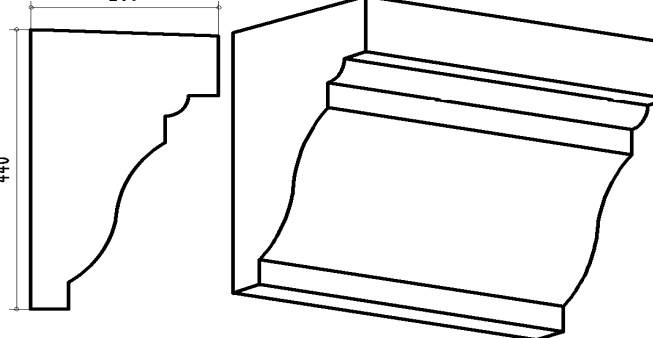
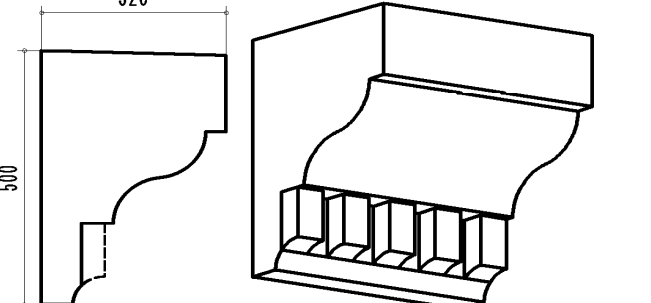
お客様のご要望に合うよう様々な種類・サイズをご用意しています。

- 基本サイズ 基本長はL=2000mm (その他の長さにも対応可能)  
又、本ディテールの縮小/拡大オーダーにも対応致します。
- 役物 出隅・入隅・留め加工・木口仕上げなどが対応可能です。
- 納期 通常納期は約2週間です。形状・ロットにより短縮延長があります。

龍野コルク工業株式会社

TEL 0791-63-1301 FAX 0791-63-3106

<http://www.tatsuno-cork.co.jp/>

<p style="text-align: center;"><b>C-307</b></p> 	<p style="text-align: center;"><b>C-308</b></p> 
<p style="text-align: center;"><b>C-309</b></p> 	<p style="text-align: center;"><b>C-310</b></p> 
<p style="text-align: center;"><b>C-311</b></p> 	Empty space for C-312